

ECOFLOW

ZMIĘKCZACZ WODY

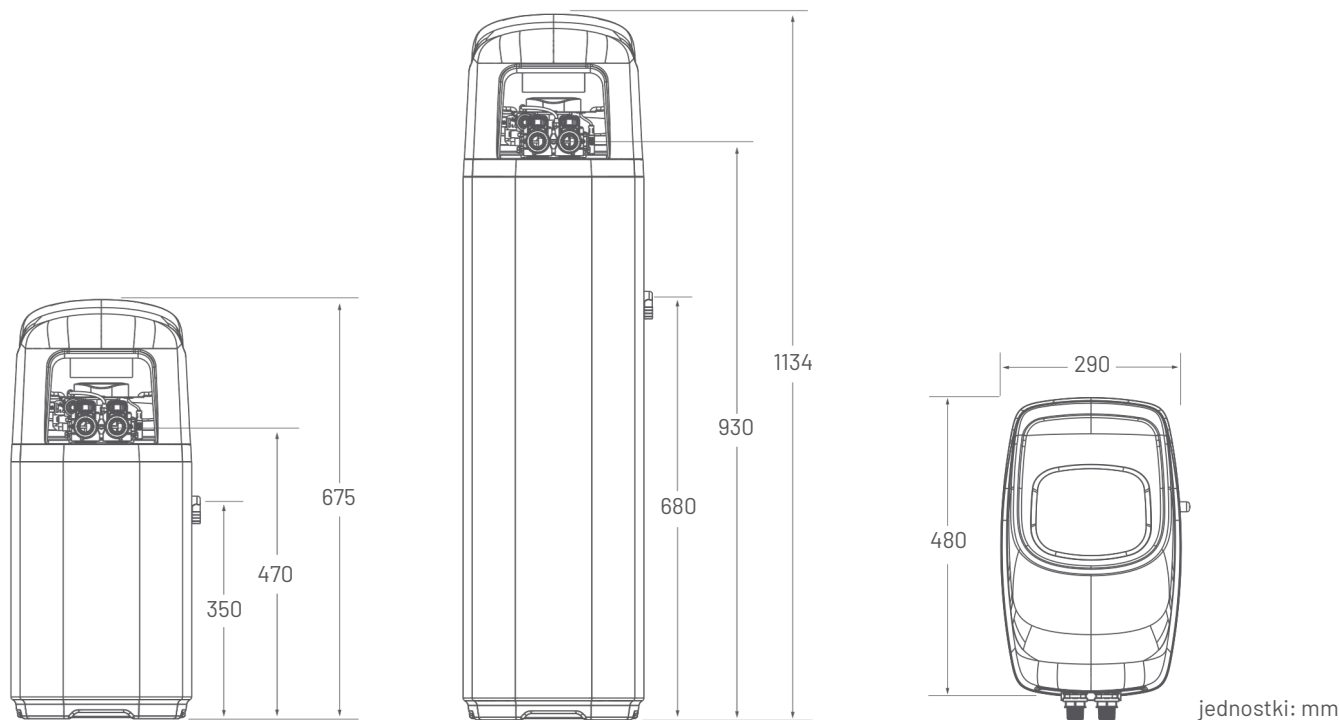
ECOFLOW to niezawodny, ekonomiczny zmiękcacz wody zaprojektowany z myślą o wieloletniej eksploatacji przy jednoczesnym utrzymaniu niskich kosztów konserwacji. Zbudowany z wysokiej jakości, trwałych materiałów, oferuje przystępne cenowo rozwiązanie zarówno dla partnerów B2B, jak i gospodarstw domowych, zapewniając niezawodną wydajność bez nadmiernych wydatków.

ZALETY

- Wbudowany mieszacz
- Przystępna cena i trwałość
- Wydajne zużycie soli: 80 gramów na litr żywicy lub mniej
- Ochrona przed przelaniem i łatwa instalacja



Wejście/wyjście	3/4" BSP 1/2"
Odływ do kanalizacji	1/2"
Kolanko przelewowe	1.4 - 8.3 bar (20-
Ciśnienie robocze	120psi) 1 - 40 °C (34 -
Temperatura	110 °F)
Zasilanie elektryczne	24VAC,50/60Hz
Max. zużycie energii elektrycznej	5 W



jednostki: mm

Specyfikacja techniczna

PARAMETR	ECOFLOW 100	ECOFLOW 200
Ilość żywicy jonowymiennej (L)	12 L	22 L
Docelowa liczba użytkowników	1-2	3-5
Nominalne natężenie przepływu Twardość resztkowa [0mg/l jako CaCO ₃] lub [0 °dH] lub [0 °fH]	0.7 m ³ /h	1.3 m ³ /h
Nominalne natężenie przepływu Twardość resztkowa [5-10mg/l jako CaCO ₃] lub [0,3-0,6 °dH] lub [0,5-1 °fH]	0.8 m ³ /h	1.6 m ³ /h
Szczytowe natężenie przepływu Twardość resztkowa [5-10mg/l jako CaCO ₃] lub [0,3-0,6 °dH] lub [0,5-1 °fH]	1.1 m ³ /h	2.2 m ³ /h
Zużycie soli na regenerację	1.38 kg	2.75 kg
Zużycie wody na regenerację	64 L	95 L
Pojemność jonowymienna	0.55 kg (CaCO ₃) 30.8 °d*m ³ 55 °f*m ³	1.1 kg (CaCO ₃) 61.6 °d*m ³ 110 °f*m ³
Wydajność zmiękczacza [300mg/L jako CaCO ₃] lub [17 °dH] lub [30 °fH] twardość wody na wlocie i [100 mg/L jako CaCO ₃] lub [5,6 °dH] lub [10 °fH] twardość resztkowa ustawienie	2.75 m ³	5.5 m ³
Pojemność magazynowania soli	20 kg	50 kg
Wymiary	290×480×675 mm	290×480×1134 mm